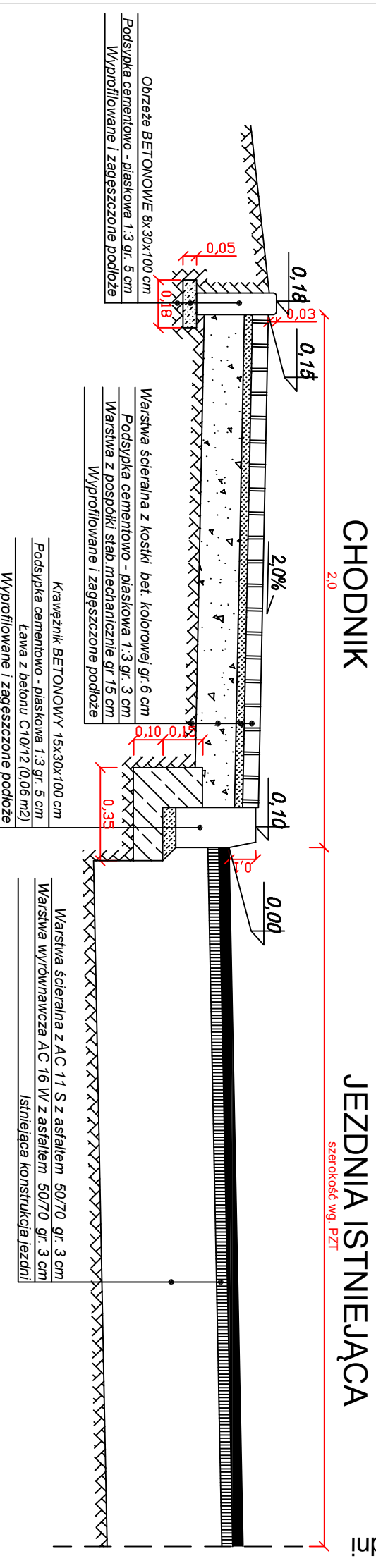
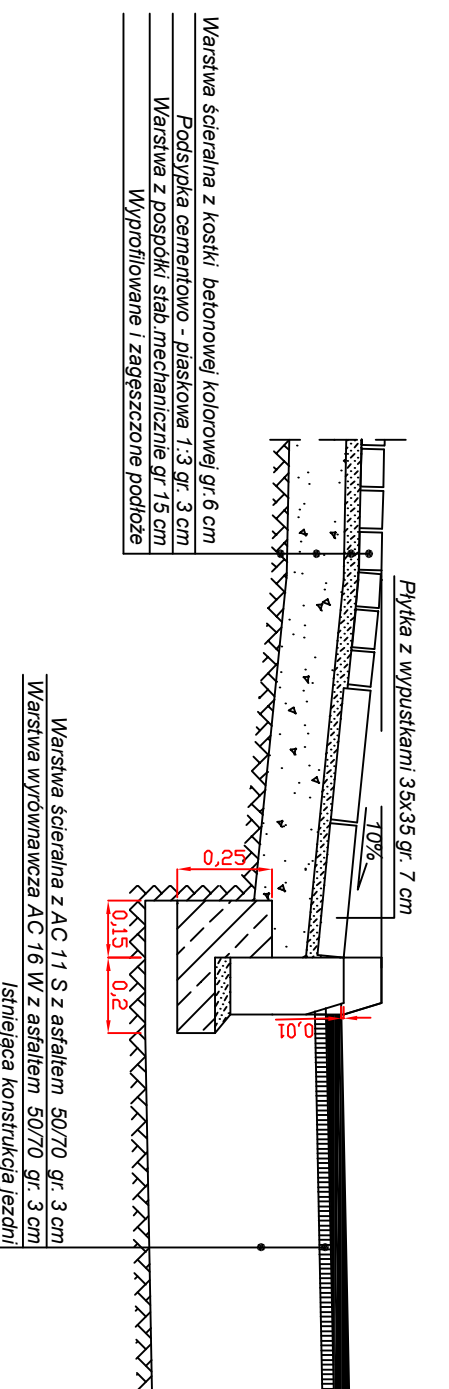


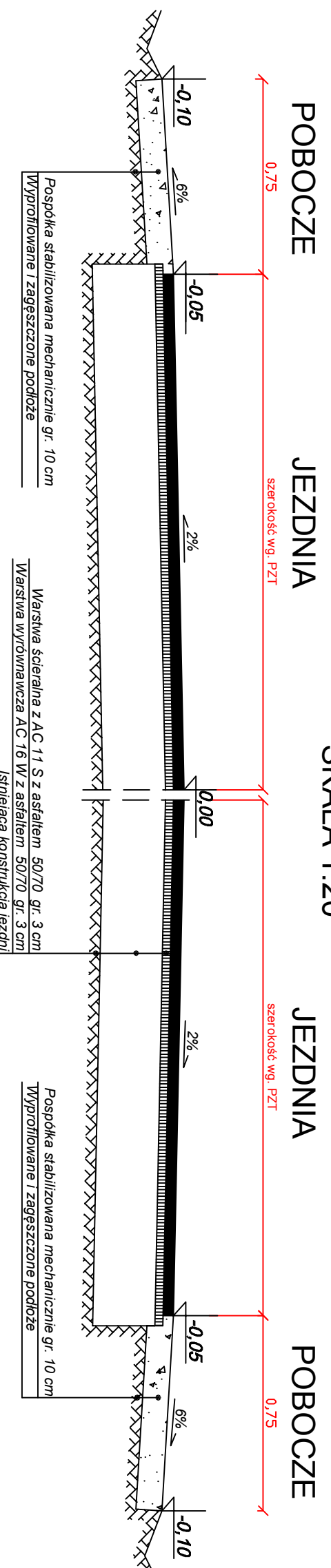
PRZEKRÓJ KONSTRUKCYJNY CHODNIKA PRZY JEZDNI
SKALA 1:20



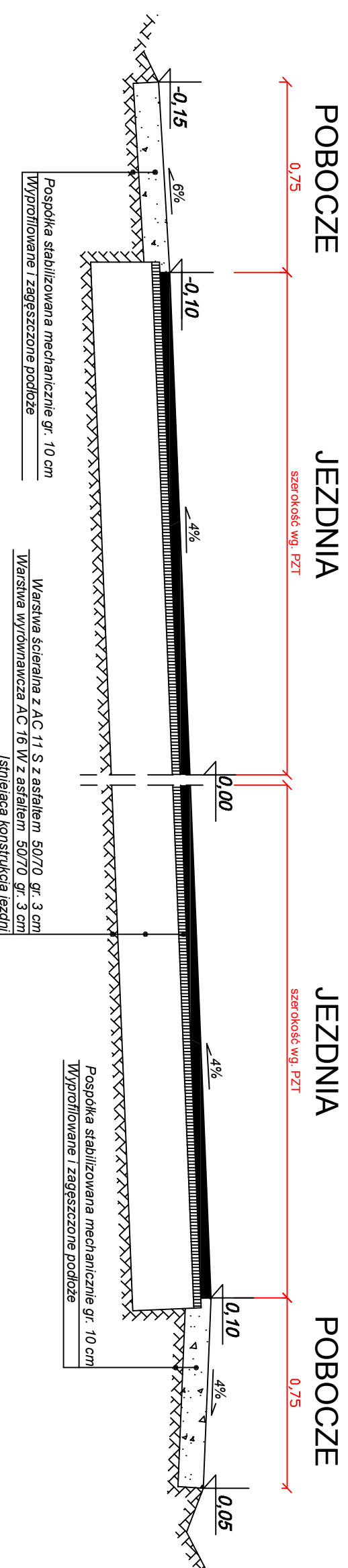
PRZEKRÓJ KONSTRUKCYJNY NA PRZEJŚCIU DLA PIESZYCH
SKALA 1:20



PRZEKRÓJ PZEEZ JEZDNIĘ WRAZ Z POBOCZEM NA ODCINKU PROSTYM
PIK 0+000 do 0+223, 0+256,3 do 1+462,5
SKALA 1:20



PRZEKRÓJ PZEEZ JEZDNIĘ WRAZ Z POBOCZEM NA ŁUKU POZIOMYM R = 83 m PIK 0+223,0 do 0+256,3
SKALA 1:20



**PRZEBUDOWA DRUGI GMINNEJ
MAŁOPOLE - KARPIN
W MIEJSCOWOŚCI MAŁOPOLE**

PROJEKT TECHNICZNY

Temat rysunku: PRZEKROJE NORMALNE
SZCZEGÓŁY KONSTRUKCYJNE

Inwestor:
GMINA DĄBRÓWKA
ul. Tadeusza Kościuszki 14
05-252 Dąbrówka

Lokalizacja:
Powiat Wołomin, Gmina Dąbrówka
dz. nr ew.: 420
Karpin, Małopole

Projektował:
mgr inż. **MARCIN SZERSZENOWICZ**
Upr. Nr.: MAZ/PIWOD/0117/09

Data: WRZESIEŃ 2013
Branża: **Drogowa**

Skala: 1:20
Rysunek nr: **D - 4.2**



ROAD DESIGN MARCIN SZERSZENOWICZ
05-300 Mniszk Maz., ul. Mikołaja Kopernika 8A/36,
tel. +48 794 683 731, fax. +48 25 749 24 76
e-mail: biuro@road-design.pl